

일렉트로룩스 설치 가전 배송 설치 안내



(-3일 이내)

주문/결제



해피콜진행



설치방법/날짜협의



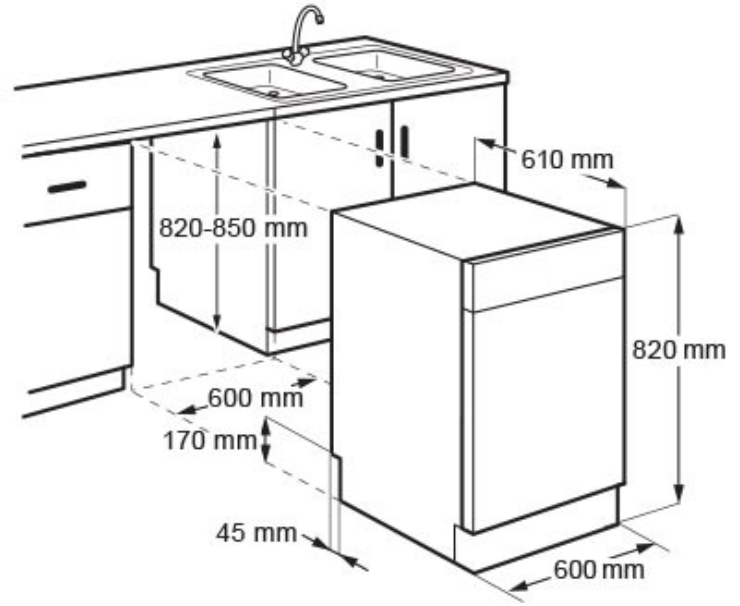
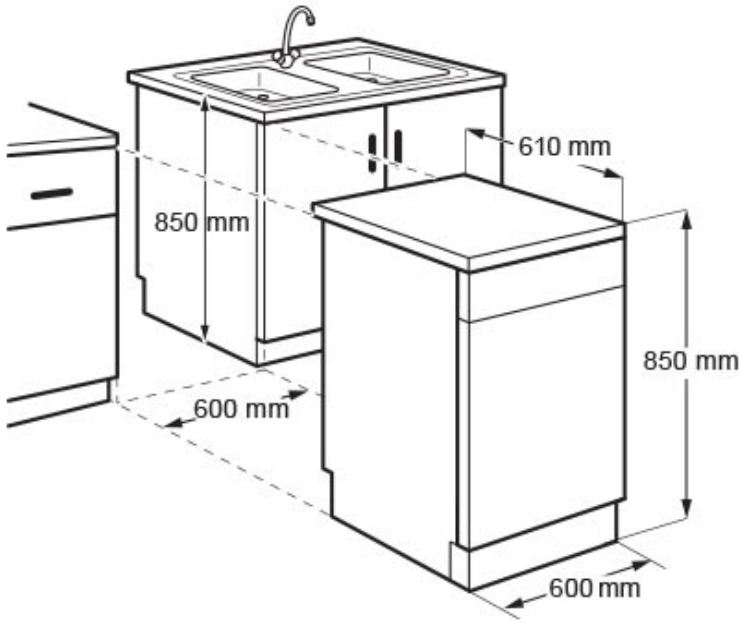
고객요청일
기사방문/설치완료

주문/결제 후 5~7일 소요 (일요일, 공휴일 제외)

- 01 설치 전 구매하시는 제품 사이즈와 설치 공간을 확인하시고, 설치 준비를 하여 주십시오.
- 02 배송 당일, 배정된 설치 담당 기사님이 연락을 드리고 방문합니다.
- 03 사다리차 이용과 빌트인 설치 시, 싱크대 하부장 등 주방 가구의 조정이 필요한 경우 일렉트로룩스 공식 제휴 업체를 소개해 드립니다. (추가비용 발생)
- 04 수도권 외 지역은 물류 이동 및 설치점의 배송 일정 등 기타 사유에 의해 배송일이 변경될 수 있습니다.
- 05 기타 문의 사항은 일렉트로룩스 설치 해피콜 시, 문의하시면 친절히 상담해 드립니다.

※ 배송 설치 관련 해피콜은 일반 전화번호로 연락드리며, 해당 번호의 전화를 꼭 받아주시기 바랍니다. 고객님의 해피콜 연락이 되지 않은 경우, 배송이 지연될 수 있으니 이점 유의하시기 바랍니다.

제품 사이즈 및 설치 공간



제품 크기 (WxDxH)

598 x 603 x 850 (mm)

프리스탠딩 설치 시 필요 공간 (WxDxH)

600 x 610 x 850 (mm)

빌트인(상판 제거) 설치 시 필요 공간 (WxDxH)

600 x 610 x 820 (mm)

가구 시공 및 비용 안내

| 유형 | 시공 순서 | 단가 |
|----------|--|------|
| 규격장 | 1) 규격장 문을 분해(보통 하나로 되어있음) 2) 내부 선반 및 걸레받이 제거 후 공간확보 | 10만원 |
| 비규격장 | 1) 보통 2개 문으로 구성되어 있어 가구장 전체 가공 필요 2) 싱크장 좌우 리폼 작업 후 공간 확보 | 20만원 |
| 코너 및 기타 | 1) 코너 및 싱크장 일부 공간 절단 작업 2) 코너 가구장 막음 작업 및 걸레받이 제거 후 공간 확보 | 25만원 |
| 복구 규격장 | 하부장 및 걸레받이 포함 소비자 보관하고 있을 경우 기존 가구장에 맞게 복구 가능 | 10만원 |
| 복구 규격장 외 | 비규격장/ 코너 등의 난공사가 진행될 경우 새롭게 가구장 제작 필요 | 견적가 |

| 구분 | 내용 | 단가 |
|-----|-----------------------------|----|
| 공통 | 단순 설치 (급수, 배수호스 연결, 싱크장 타공) | 무료 |
| | 배수호스 연장 | |
| | 급수호스 연장 (수압에 따라 상이) | |
| 빌트인 | 걸레받이만 절단할 때 (목재의 경우만 가능) | |

반품/교환 유의사항

본 상품은 배송 설치 상품으로 구매전에 꼭 확인하세요!

구매자의 단순 변심, 착오 구매 등으로 상품의 반품/교환 시 배송비는 고객님께서 부담하셔야 하며, 상품이 출고된 이후 주문 취소를 요청하실 경우 고객님께 반품 배송비가 부과됩니다. (설치 지역에 따른 소정의 배송비 부과)

* 설치 상품(세탁기, 건조기, 식기세척기, 오븐, 전기레인지 등)은 설치를 위해 제품 개봉 시, 단순 변심으로 인한 반품은 불가합니다.

* 상품 하자, 불량 등의 이유(일렉트로룩스 불량판정)로 반품/교환하실 경우 반품/교환 배송비는 무료입니다.

* 반품/교환 신청 시 구매하신 쇼핑몰의 고객센터 혹은 일렉트로룩스 고객센터(1566-1238)로 반드시 문의해주시기 바랍니다.