

일렉트로룩스 설치 가전 배송 설치 안내



주문/결제

(~3일이내)



해피콜진행



설치방법/날짜협의



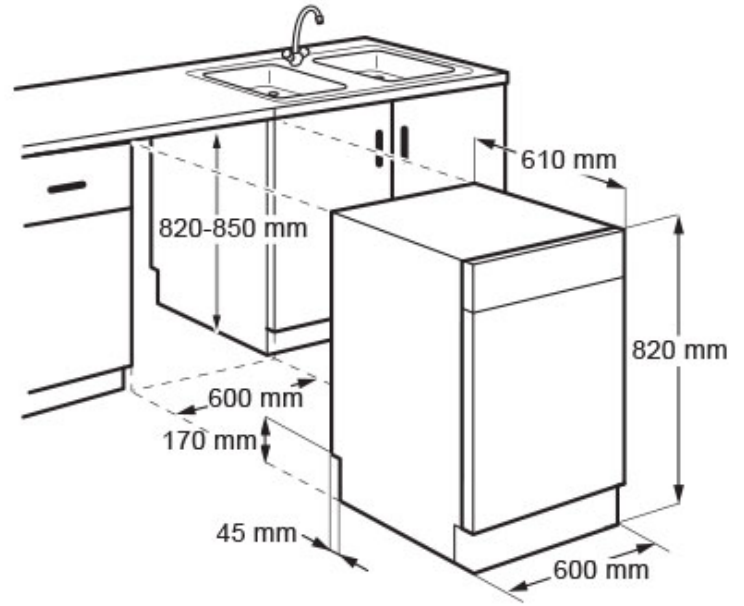
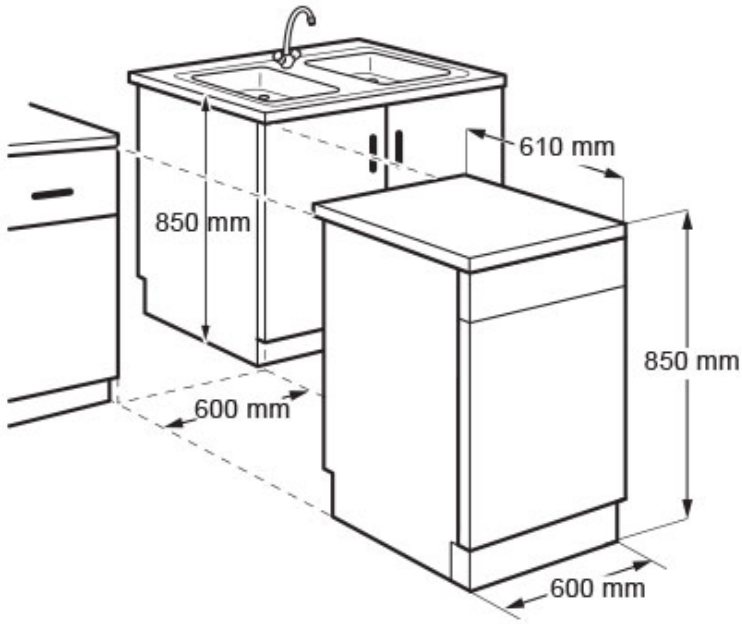
고객요청일
기사방문/설치완료

주문/결제 후 5~7일 소요 (일요일, 공휴일 제외)

- 01 설치 전 구매하시는 제품 사이즈와 설치 공간을 확인하시고, 설치 준비를 하여 주십시오.
- 02 배송 당일, 배정된 설치 담당 기사님이 연락을 드리고 방문합니다.
- 03 사다리차 이용과 빌트인 설치 시, 싱크대 하부장 등 주방 가구의 조정이 필요한 경우 일렉트로룩스 공식 제휴 업체를 소개해 드립니다. (추가 비용 발생)
- 04 수도권 외 지역은 물류 이동 및 설치점의 배송 일정 등 기타 사유에 의해 배송일이 변경될 수 있습니다.
- 05 기타 문의 사항은 일렉트로룩스 설치 해피콜 시, 문의하시면 친절히 상담해 드립니다.

※ 배송 설치 관련 해피콜은 일반 전화번호로 연락드리며, 해당 번호의 전화를 꼭 받아주시기 바랍니다. 고객님의 해피콜 연락이 되지 않은 경우, 배송이 지연될 수 있으니 이점 유의하시기 바랍니다.

제품 사이즈 및 설치 공간



제품 크기

600 x 610 x 850 (mm)

프리스탠딩 설치 시 필요 공간

600 x 610 x 850 (mm)

빌트인(상판 제거) 설치 시 필요 공간

600 x 610 x 820 (mm)

가구 시공 및 비용 안내

유형	시공 순서	단가
규격장	1) 규격장 문을 분해(보통 하나로 되어있음) 2) 내부 선반 밑 걸레받이 제거 후 공간확보	10만원
비규격장	1) 보통 2개 문으로 구성되어 있어 가구장 전체 가공 필요 2) 싱크장 좌우 리폼 작업 후 공간 확보	20만원
코너 및 기타	1) 코너 및 싱크장 일부 공간 절단 작업 2) 코너 가구장 막음 작업 및 걸레받이 제거 후 공간 확보	25만원
복구 규격장	하부장 및 걸레받이 포함 소비자 보관하고 있을 경우 기존 가구장에 맞게 복구 가능	10만원
복구 규격장 외	비규격장/ 코너 등의 난공사가 진행될 경우 새롭게 가구장 제작 필요	견적가

구분	내용	단가
공통	단순 설치 (급수, 배수호스 연결, 싱크장 타공)	무료
	배수호스 연장	
	급수호스 연장 (수압에 따라 상이)	
빌트인	걸레 받이만 절단할 때 (목재의 경우만 가능)	

반품/교환 유의사항

본 상품은 배송 설치 상품으로 구매전에 꼭 확인하세요!

구매자의 단순 변심, 착오 구매 등으로 상품의 반품/교환 시 배송비는 고객님께서 부담하셔야 하며, 상품이 출고된 이후 주문 취소를 요청하실 경우 고객님께 반품 배송비가 부과됩니다. (설치 지역에 따른 소정의 배송비 부과)

* 설치 상품(세탁기, 건조기, 식기세척기, 오븐, 전기레인지 등)은 설치를 위해 제품 개봉 시, 단순 변심으로 인한 반품은 불가합니다.

* 상품 하자, 불량 등의 이유(일렉트로룩스 불량판정)로 반품/교환하실 경우 반품/교환 배송비는 무료입니다.

* 반품/교환 신청 시 구매하신 쇼핑몰의 고객센터 혹은 일렉트로룩스 고객센터(1566-1238)로 반드시 문의해주시기 바랍니다.